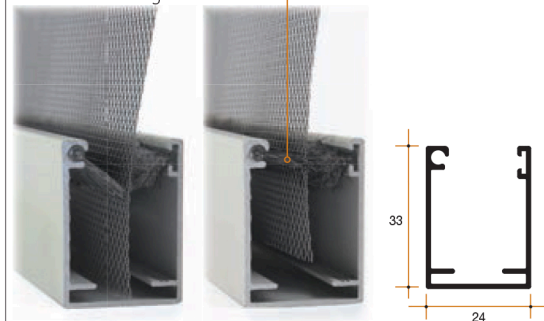
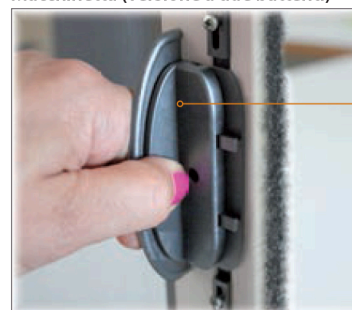


Guida con sistema antivento (brevetto internazionale Bettio)

Si tratta di uno speciale profilo, dotato di uno spazzolino più lungo e rigido del normale. In presenza di forte vento, lo spazzolino ruota nell'apposita cava, infilandosi nella maglia della rete, evitandone la fuoriuscita dalla guida.

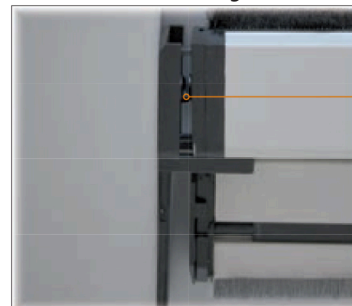


Macchinetta (versione a due battenti)



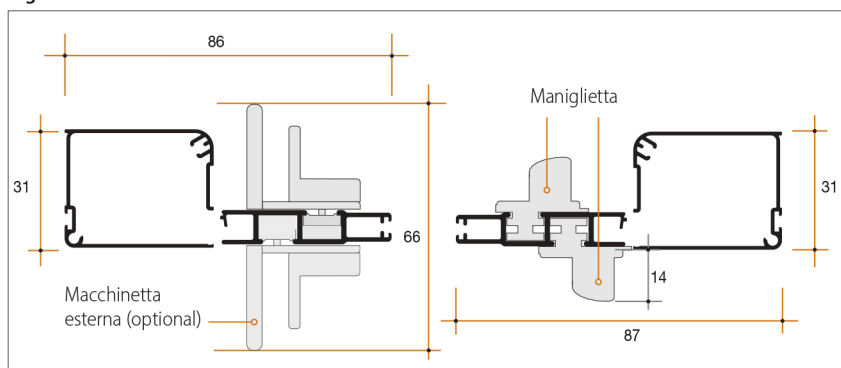
Lo speciale dispositivo che consente la comoda apertura e chiusura dell'anta fissa senza la necessità di doversi chinare.

Testate con molla di sostegno



Le testate e controtestate laterali sono distanziate da una molla interna che, grazie alla sua spinta, mantiene il cassonetto fermo, facilitando le operazioni di installazione.

Ingombri versione a due battenti



Ingombri versione ad un battente

