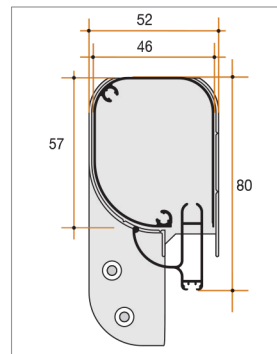
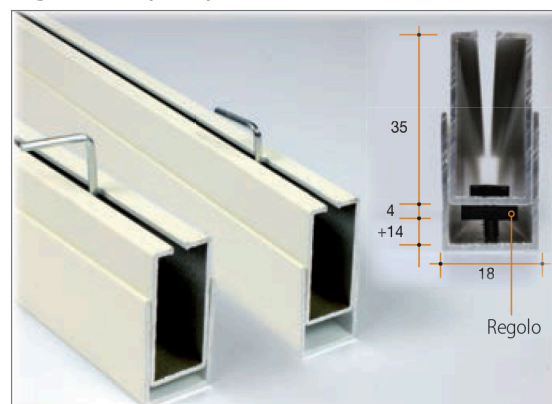


Cassonetto con barra maniglia e cuffia



La guida telescopica (optional)



Grazie a questa doppia guida, la regolazione e l'installazione della zanzariera risultano entrambe perfette, sia dal punto di vista tecnico che estetico, anche in presenza di forti irregolarità della muratura.

Cuffie telescopiche



Zoccoli anti-sgancio

