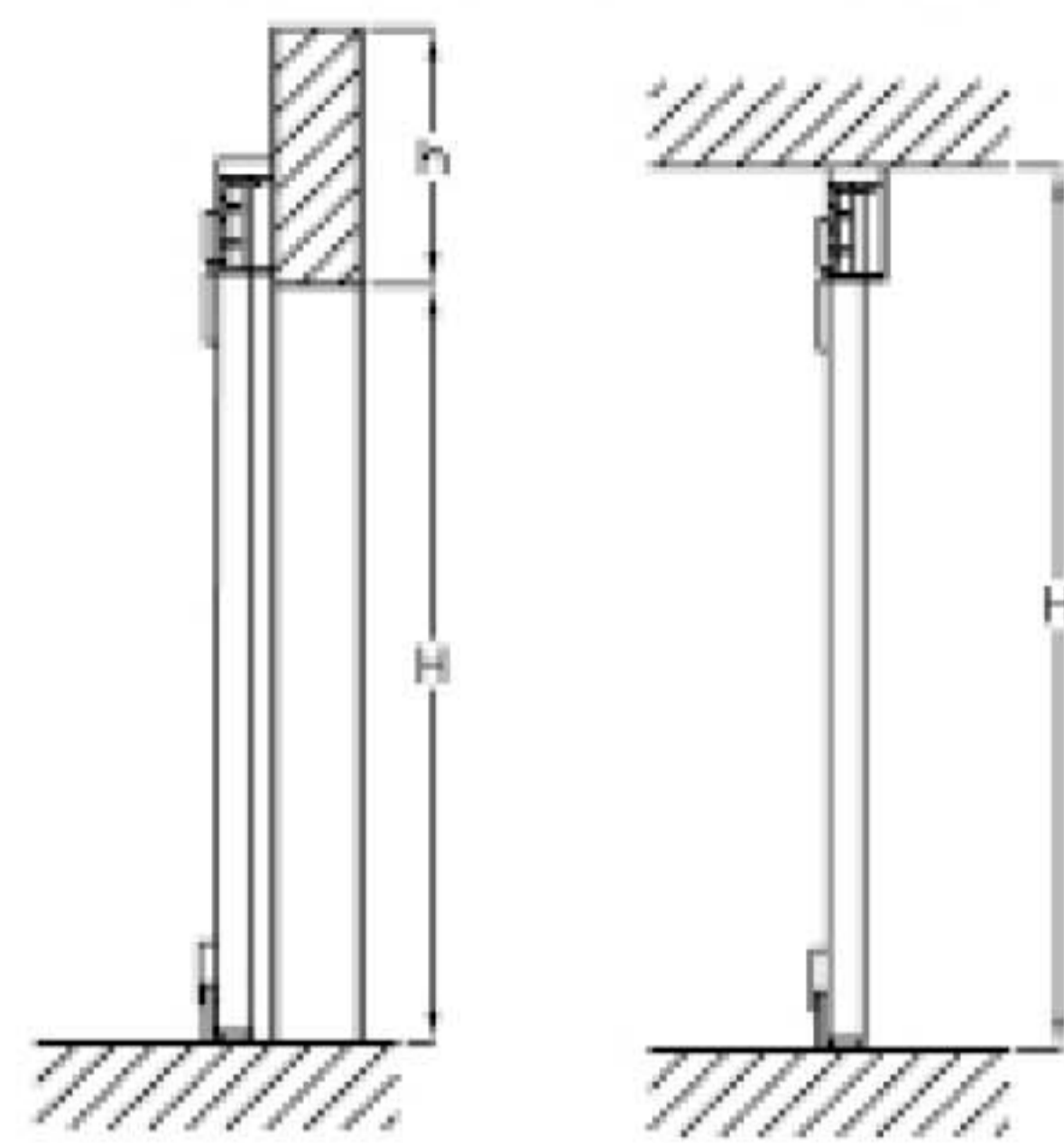


Portoni a libro senza guida a terra serie LSG

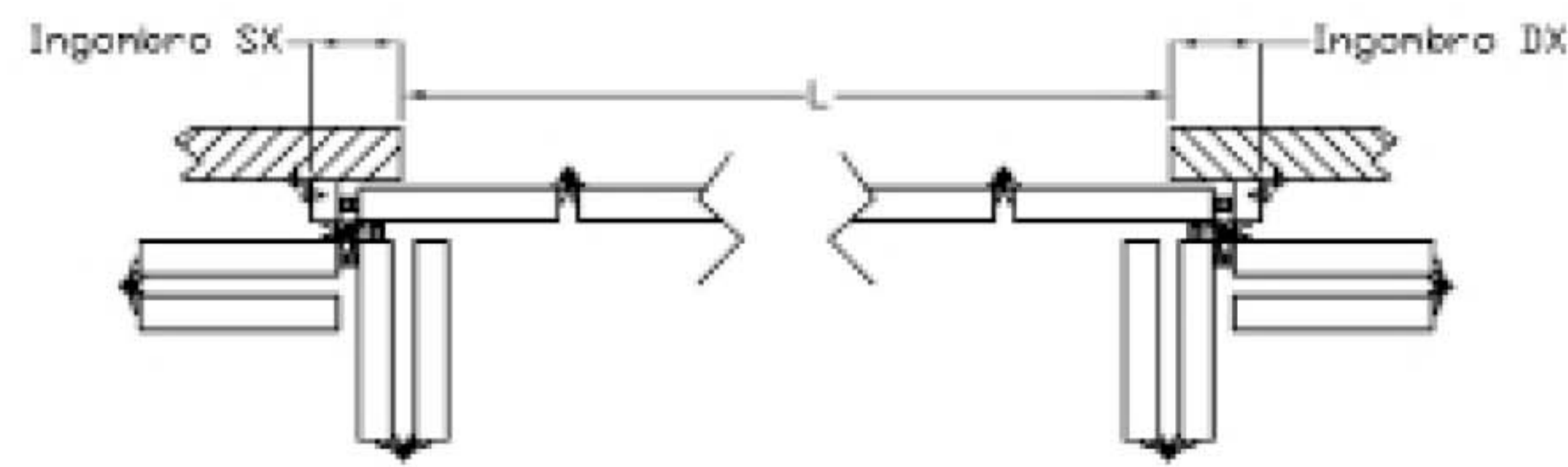
Applicazioni

OLTRE LUCE IN LUCE



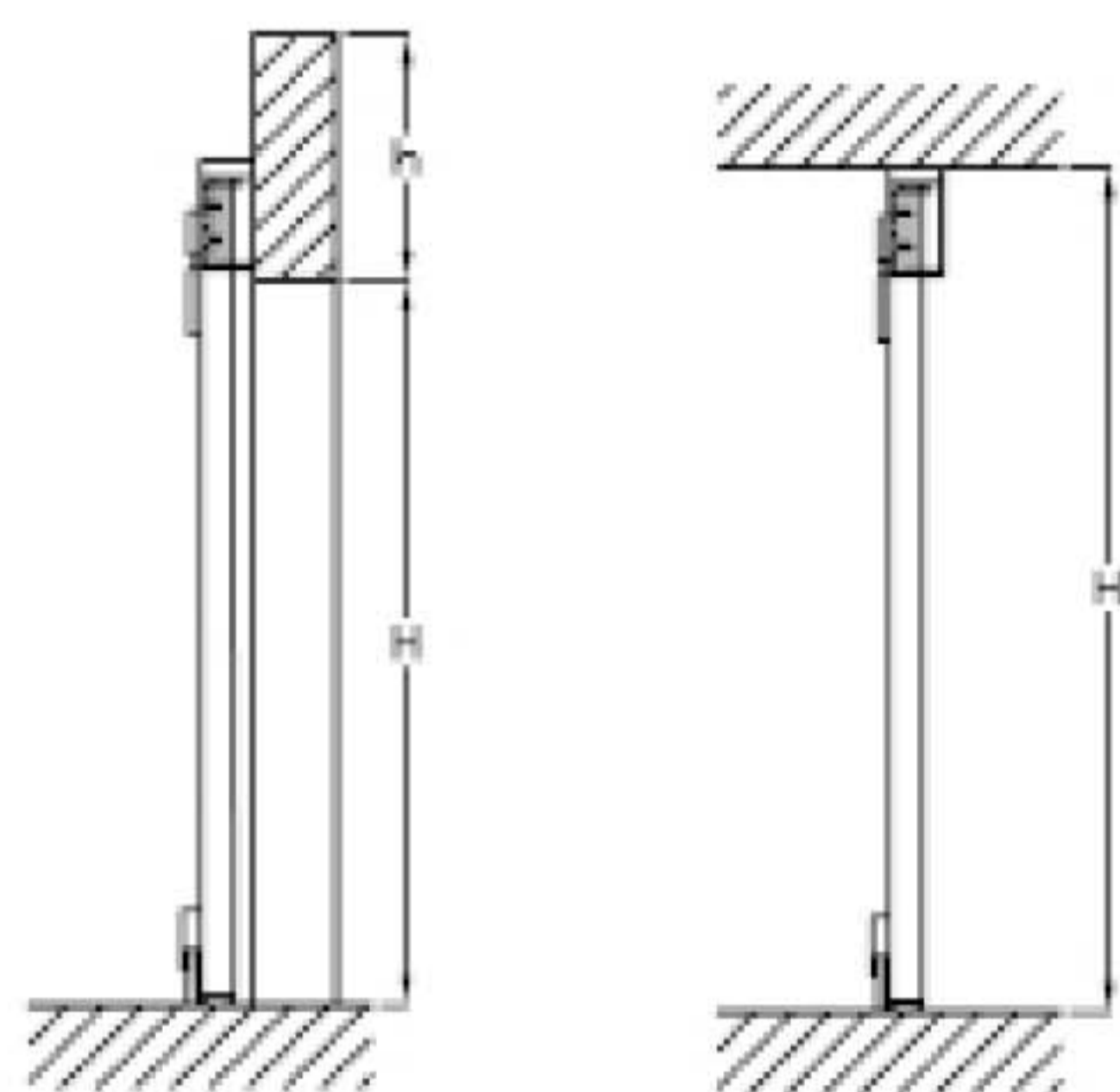
Montaggio **SA**

PARZIALMENTE IN LUCE



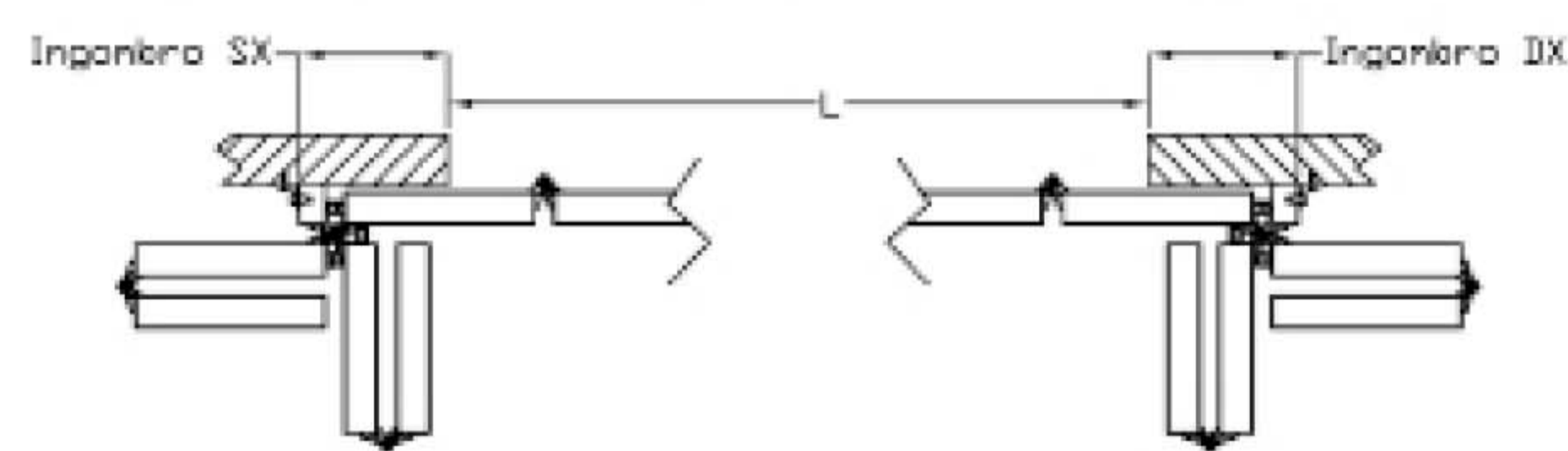
I montanti sono posizionati oltre luce e le ante sono raccolte in luce (apertura 90°) oltre luce (apertura 180°) Formula per rilevare la misura definitiva da fatturare: $[L \text{ (larghezza foro)} + (\text{ingombro Sx+DX})] \times H \text{ (Altezza foro)}$

OLTRE LUCE IN LUCE



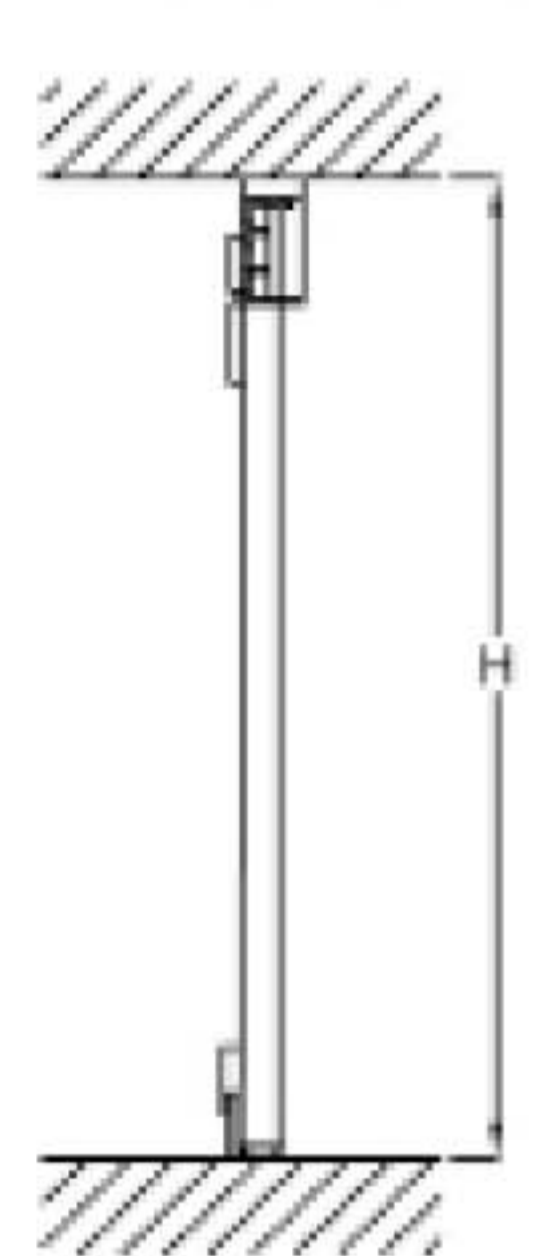
Montaggio **SB**

TOTALMENTE OLTRE LUCE



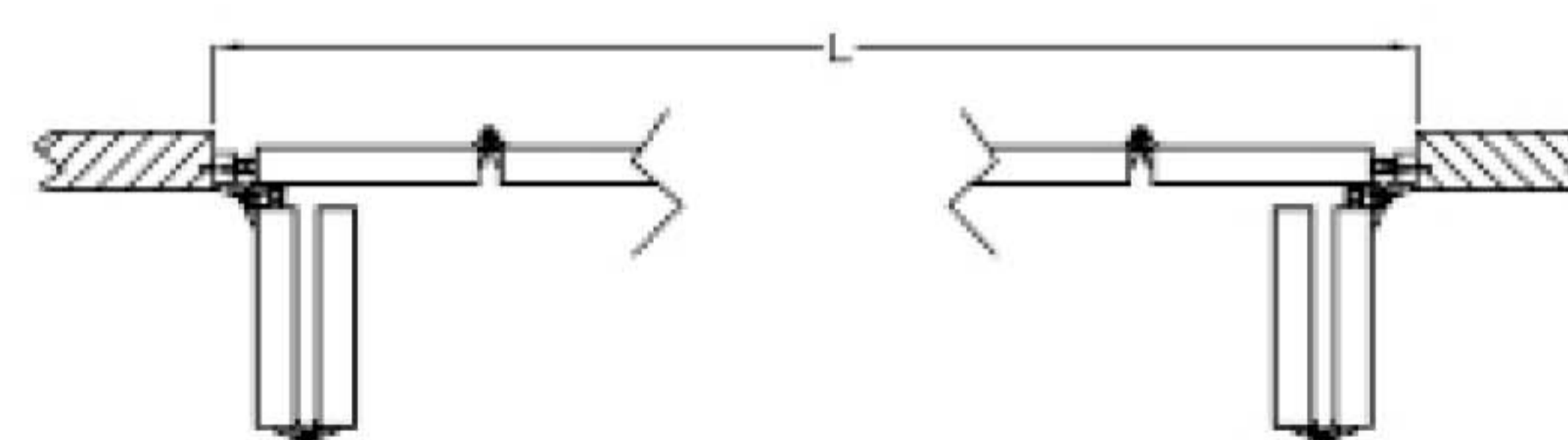
I montanti delle ante sono posizionati oltre luce
Formula per rilevare la misura definitiva da fatturare: $[L \text{ (larghezza foro)} + (\text{ingombro Sx+DX})] \times H \text{ (Altezza foro)}$

IN LUCE



Montaggio **SC**

TOTALMENTE IN LUCE



I montanti, la guida superiore e le ante sono posizionate in luce
Formula per rilevare la misura definitiva da fatturare: $[L \text{ (larghezza foro)} - 20\text{mm}] \times [H \text{ (altezza foro)} - 160 \text{ mm}]$